

СПЕЦИФИКАЦИЯ

ПРОДУКЦИЯ

Название продукции:	SC2000
Ссылка на:	Чертеж SC2000
Тип колпачка:	Двухкомпонентный
Резьба:	28мм однозаходная правая
Принцип укупорки:	Уплотнительная прокладка – лайнер «outshell»
Предохранительное кольцо:	Предохранительное не полностью отрывное кольцо (moulded «pig tail») – при открывании бутылки отделяется от корпуса колпачка по окружности на 240 градусов.
Материал колпачка:	Полиэтилен низкого давления (HDPE)
Материал уплотняющей прокладки	Уплотнительный материал на основе этилвинилацетат (EVA)
Тип горловин бутылок:	Стандарт горловин: 28 мм BPF, PCO

ОБЛАСТЬ ПРИМЕНЕНИЯ

Для негазированных и газированных безалкогольных и слабоалкогольных напитков; пива; газированной и негазированной питьевой воды; минеральной воды; соков и сокосодержащих напитков; молочных и кисломолочных продуктов; алкогольных напитков с содержанием алкоголя до 28%; масла; жидкостей бытового и хозяйственного назначения.

ТЕХНИЧЕСКИЕ ОСОБЕННОСТИ

Вес колпачка, г	3,20 ± 0,15
Вес уплотняющей прокладки, г	0,34 ± 0,05
Число боковых ребер:	120
Статический момент укупоривающей головки, in/lbs:	16±2
Цвет колпачка	Белый или цветной
Применение	Перед применением колпачки необходимо выдержать при температуре не менее 18°C в течение 24 часов

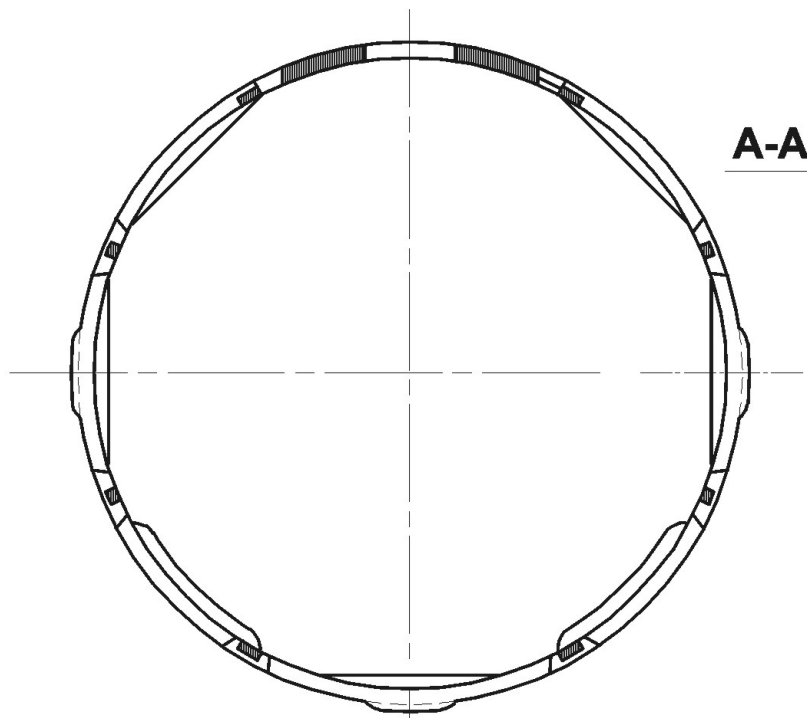
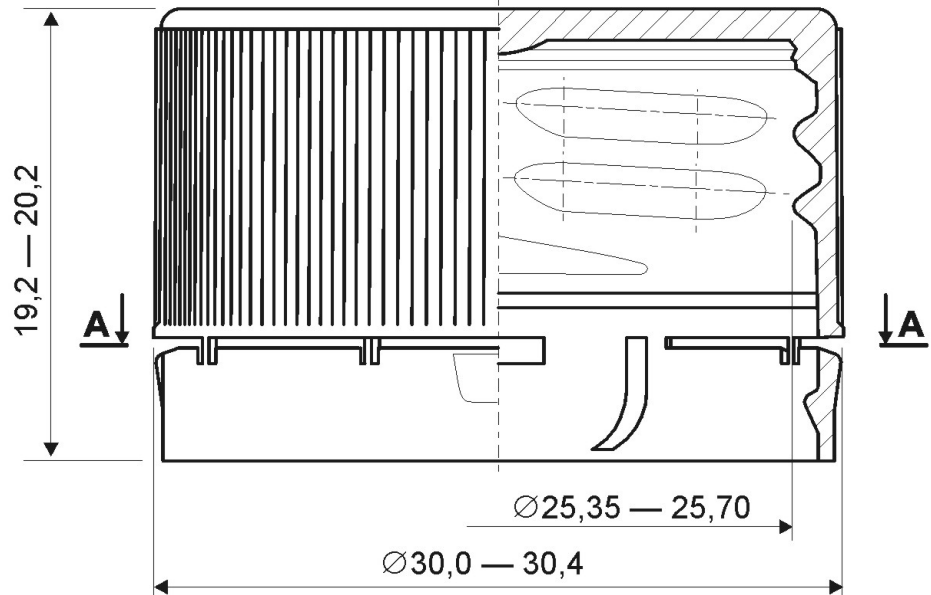
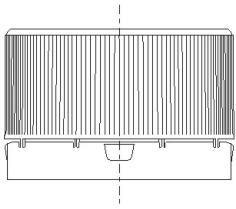
УПАКОВКА

Упаковка	Колпачки упакованы в пластиковые пакеты, в коробках на невозвратных поддонах. Паллет обтянут стрейч-пленкой.	
Внутренние размеры коробки	580 x 380 x 425 мм	
Кол-во колпачков в коробке:	5 000 шт.	
Максимальный вес коробки (брутто), кг:	17,6	
Размер полного поддона:	1200 x 800 x 2350 мм	1200 x 1000 x 2350 мм
Кол-во коробок на поддоне:	5 уровней по 4 коробки = 20 коробок	5 уровней по 5 коробок = 25 коробок
Кол-во в паллете:	100 000 колпачков	125 000 колпачков
Максимальный вес паллета (нетто/брутто), кг	352 / 372	440 / 460
Стандартная загрузка трака 82 куб. м.	33 паллета	26 паллет

ПРОИЗВОДИТЕЛЬ

ООО «Сэйф Кэп» (Россия)

M 1:1



A-A



Технические Условия 9299-001-56611595-2010

Колпачок **двухкомпонентный** с перфорацией полимерный винтовой стандартов **PCO, BPF** типа

SC 2000

с предохранительным кольцом для укупоривания бутылок из ПЭТФ

Лит.	Масса	Масштаб
	2,88 ± 0,12г	3:1
Лист	Листов	

Изм.	Лист	№ документа	Подп.	Дата
Утвердил				28.08.2009

Материал колпачка -
полиэтилен низкого давления

ООО "Сэйф Кэп"