


Основные характеристики

Название продукции:	Колпачки SC 201
Ссылка на:	Чертеж SC 201
Тип колпачка:	Двухкомпонентный
Резьба:	28мм однозаходная правая
Принцип укупорки:	Уплотнительная прокладка – лайнер «outshell»
Предохранительное кольцо:	Предохранительное не полностью отрывное кольцо (moulded «pig tail») – при открывании бутылки отделяется от корпуса колпачка по окружности на 240 градусов.
Материал колпачка:	Полиэтилен низкого давления (HDPE)
Материал уплотняющей прокладки	Уплотнительный материал на основе полиолефинов (С/ЕVAC)

ОБЛАСТЬ ПРИМЕНЕНИЯ

Для укупоривания бутылок с: негазированными и газированными безалкогольными и слабоалкогольными напитками; пивом; газированной и негазированной питьевой водой; минеральной водой; соками и сокосодержащими напитками, в том числе для детского питания; нектарами на основе соков; молочными и кисломолочными продуктами, в том числе для детского питания, алкогольными напитками с содержанием алкоголя до 28%; маслом; медицинскими препаратами; жидкостями бытового и хозяйственного назначения.

ТЕХНИЧЕСКИЕ ОСОБЕННОСТИ

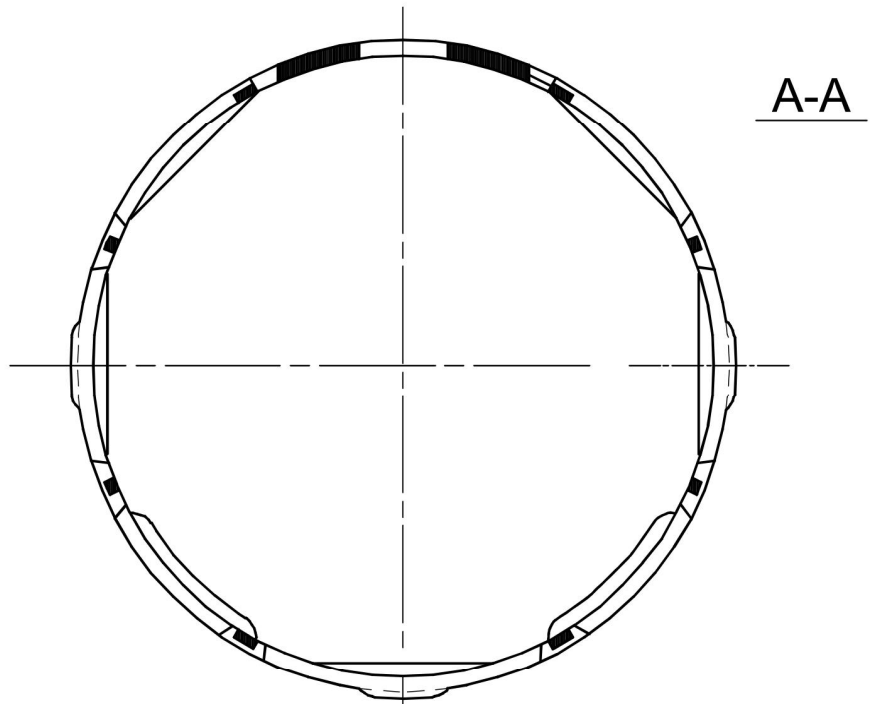
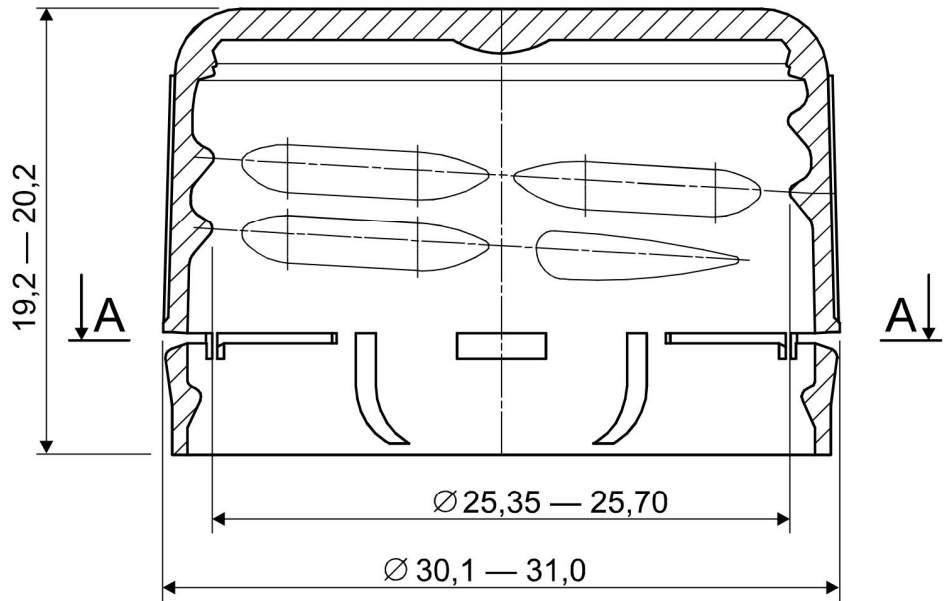
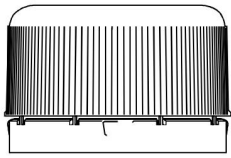
Вес колпачка, г	3,05-3,4 г
Вес уплотняющей прокладки, г	0,29-0,4 г
Число боковых ребер:	144
Статический момент укупоривающей головки, inlbs:	16±2
Цвет колпачка	Белый или цветной
Применение	Перед применением колпачки необходимо выдержать при температуре не менее 18°C в течение 24 часов

УПАКОВКА

Упаковка	Колпачки упакованы в мешки - вкладыши, в коробах на невозвратных поддонах. Паллет обтянут стрейч-пленкой.
Внутренние размеры короба, мм	580 x 380 x 432
Кол-во колпачков в коробе, шт:	5 000
Размер полного паллета, мм:	1200 x 800 x 2350
Кол-во коробов в паллете, шт:	5 уровней по 4 короба = 20 коробов
Кол-во изделий в паллете, шт:	100 000
Максимальный вес короба (брутто), кг:	18,0
Максимальный вес паллета (нетто/брутто), кг	360 / 380
Стандартная загрузка трака 82 куб. м.	33 паллета

!Данные параметры упаковки носят справочный характер. Изготовитель может изменять упаковку!

M 1:1



Технические Условия 9299-003-56611595-2015

Колпачок **двухкомпонентный** с перфорацией полимерный винтовой стандартов **PCO, BPF** типа

SC 201

с предохранительным кольцом для укупоривания бутылок из ПЭТФ

Лит.

Масса

Масштаб

3,05 - 3,4г

3:1

Лист

Листов

Изм.	Лист	№ документа	Подп.	Дата
Утвердил				28.08.2009

Материал колпачка -
полиэтилен низкого давления

ООО "Сэйф Кэп"