

#### Основные характеристики

Название продукции:	Колпачки SC 4809
Ссылка на:	Чертеж SC 4809
Тип колпачка:	Однокомпонентный
Резьба:	48 мм, трехзаходная
Принцип укупорки:	bore seal
Предохранительное кольцо:	Предохранительное полностью отрывное кольцо (moulded drop band) - остается на горлышке бутылки
Материал колпачка:	Полиэтилен низкого давления (HDPE)
Тип горловин бутылок:	Vericap 48 3-start thread

#### ОБЛАСТЬ ПРИМЕНЕНИЯ

Для спокойных жидкостей.

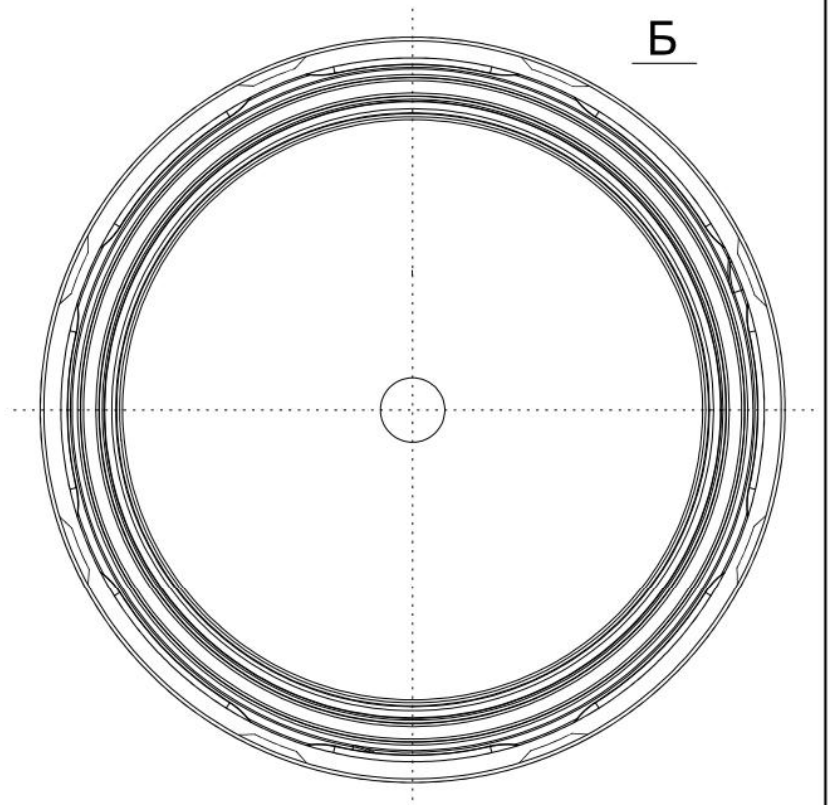
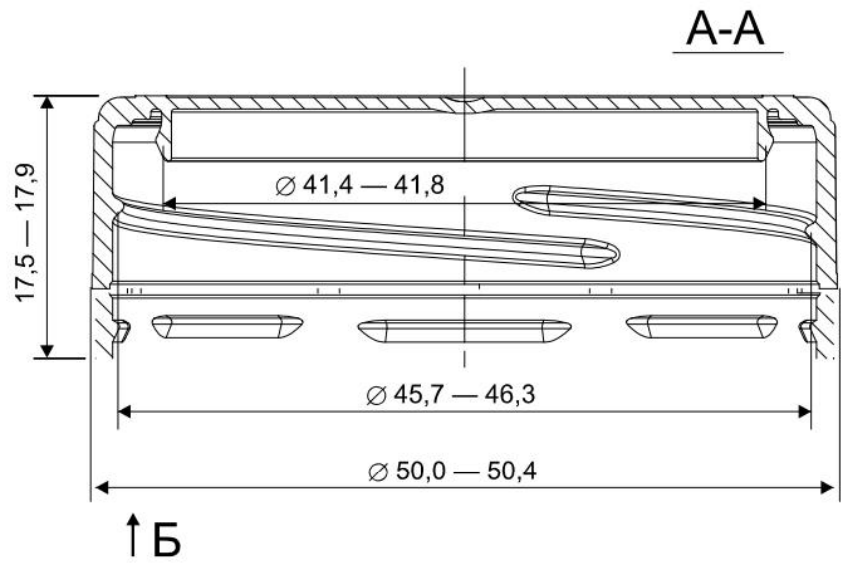
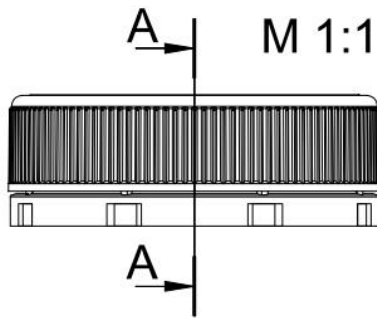
#### ТЕХНИЧЕСКИЕ ОСОБЕННОСТИ

Вес колпачка, г	4,6 – 5,0
Число боковых ребер:	120
Статический момент укупоривающей головки, inlbs:	24-30
Цвет колпачка	Белый или цветной
Применение	Перед применением колпачки необходимо выдержать при температуре не менее 18°C в течение 24 часов

#### УПАКОВКА

Упаковка	Колпачки упакованы в мешки - вкладыши, в коробах на невозвратных поддонах. Паллет обтянут стрейч-пленкой.
Внутренние размеры короба, мм	580 x 380 x 432
Кол-во колпачков в коробе, шт:	2 100
Максимальный вес короба (брутто), кг:	11,50
Размер полного паллета, мм:	1200 x 800 x 2350
Кол-во коробов в паллете, шт:	5 уровней по 4 короба = 20 коробов
Кол-во изделий в паллете, шт:	42 000
Максимальный вес паллета (нетто/брутто), кг	230/ 250
Стандартная загрузка трака 82куб.м.	33 паллета

!Данные параметры упаковки носят справочный характер. Изготовитель может изменять упаковку!



Технические Условия 9299-003-56611595-2015

Колпачок **однокомпонентный** с перфорацией полимерный винтовой стандарта **Vericap 48 3** типа **SC4809** с предохранительным кольцом для укупоривания бутылок из ПЭТФ/ПП

Лит	Масса	Масштаб
	4,6 - 5,0г	2:1
Лист	Листов	

Изм.	Лист	№ документа	Подп.	Дата
Утвердил				28.08.2009

Материал колпачка -  
полиэтилен низкого давления

ООО "Сэйф Кэп"