

Основные характеристики

Название продукции:	Колпачки SC 601
Ссылка на:	Чертеж SC 601
Тип колпачка:	Однокомпонентный
Резьба:	28мм однозаходная правая
Принцип укупорки:	«Bore Seal». Обеспечивает верхнее и боковое укупоривание.
Предохранительное кольцо:	Предохранительное полностью отрывное кольцо (moulded drop band) - остается на горлышке бутылки
Материал колпачка:	Полиэтилен низкого давления (HDPE)
Тип горловин бутылок:	Стандарт горловин: 28 мм BPF, PCO

ОБЛАСТЬ ПРИМЕНЕНИ

Для укупоривания бутылок с: негазированными и газированными безалкогольными и слабоалкогольными напитками; пивом; газированной и негазированной питьевой водой; минеральной водой; соками и сокосодержащими напитками, в том числе для детского питания; нектарами на основе соков; молочными и кисломолочными продуктами, в том числе для детского питания, алкогольными напитками с содержанием алкоголя до 28%; маслом; медицинскими препаратами; жидкостями бытового и хозяйственного назначения.

ТЕХНИЧЕСКИЕ ОСОБЕННОСТИ

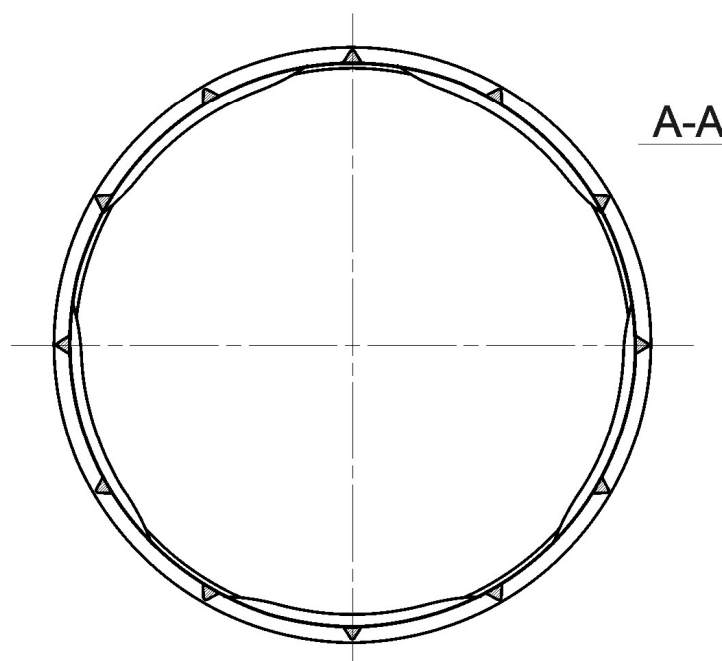
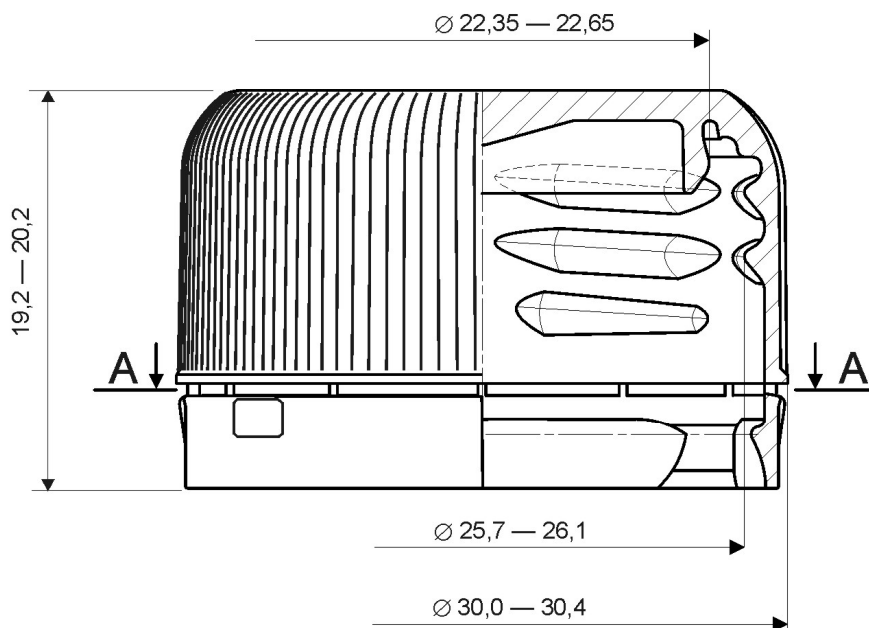
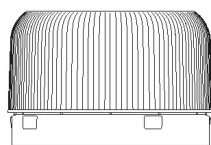
Вес колпачка, г	2,5 - 2,75
Число боковых ребер:	120
Статический момент укупоривающей головки, inlbs:	16±2
Крутящий момент открывания, inlbs:	
-мгновенный	14,0-24,0
-через 24/72 часа	6,2-13,3
Цвет колпачка	Белый или цветной
Применение	Перед применением колпачки необходимо выдержать при температуре не менее 18°C в течение 24 часов

УПАКОВКА

Упаковка	Колпачки упакованы в мешки - вкладыши, в коробах на невозвратных поддонах. Паллет обтянут стрейч-пленкой.
Внутренние размеры короба, мм	580 x 380 x 432
Кол-во колпачков в коробе, шт:	5 000
Максимальный вес короба (брутто), кг:	14,80
Размер полного паллета, мм:	1200 x 800 x 2350
Кол-во коробв в паллете, шт:	5 уровней по 4 короба = 20 коробов
Кол-во изделий в паллете, шт:	100 000
Максимальный вес паллета (нетто/брутто), кг	296 / 314
Стандартная загрузка трака 82куб.м.	33 паллета

!Данные параметры упаковки носят справочный характер. Изготовитель может изменять упаковку!

M 1:1



SAFE CAP®
НЕ БРОСАЙТЕ ПРОБКИ — ЭТО НАШИ ГОЛОВЫ

Изм. Лист	№ документа	Подп.	Дата
Утвердил			28.08.2009

Технические Условия 9299-003-56611595-2015

Колпачок **однокомпонентный** с перфорацией полимерный винтовой стандартов **PCO, BPF** типа **SC 601** с предохранительным кольцом для укупоривания бутылок из ПЭТФ

Лит.	Масса	Масштаб
	2,5 - 2,75г	3:1
Лист	Листов	

Материал колпачка - полиэтилен низкого давления

ООО "Сэйф Кэп"